

①レベックス・SWPシリーズ

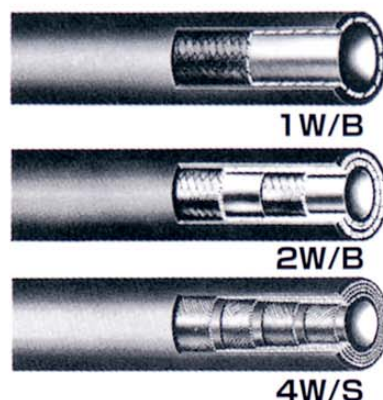
■構造

内面チューブ：耐油性合成ゴム
 補強層：高抗張力鋼線
 外面カバー：耐摩・耐候性合成ゴム

■適用流体／一般作動油

■使用温度範囲／-40℃～+100℃

※SWPシリーズはフィールドクrimpマシンでアセンブリが可能なホースです。
 フィールドクrimpマシンについては“クrimpマシン”の資料をご請求下さい。



SWP70									
ホース品番	内径 mm	外径 mm	補強層	最高使用圧力 MPa	最小破壊圧力 MPa	最小曲げ 半径 mm	概略重量 g/m	定尺長さ m/本	
SWP70	6	6.3	1W/B	7.0	28.0	45	220	60	
SWP70	9	9.5				55	320	60	
SWP70	12	12.7				70	340	60	
SWP70	15	15.9				80	480	60	
SWP70	19	19.0				100	450	40	
SWP70	25	25.4				120	600	40	

SWP140									
ホース品番	内径 mm	外径 mm	補強層	最高使用圧力 MPa	最小破壊圧力 MPa	最小曲げ 半径 mm	概略重量 g/m	定尺長さ m/本	
SWP140	6	6.3	1W/B	14.0	56.0	45	220	60	
SWP140	9	9.5				55	320	60	
SWP140	12	12.7				70	340	60	
SWP140	15	15.9	2W/B			95	640	40	
SWP140	19	19.0				110	820	40	
SWP140	25	25.4				140	1200	40	

SWP210									
ホース品番	内径 mm	外径 mm	補強層	最高使用圧力 MPa	最小破壊圧力 MPa	最小曲げ 半径 mm	概略重量 g/m	定尺長さ m/本	
SWP210	6	6.3	1W/B	20.5	82.0	45	220	60	
SWP210	9	9.5	2W/B			60	450	60	
SWP210	12	12.7				80	550	60	
SWP210	15	15.9				95	640	40	
SWP210	19	19.0	4W/S			130	950	40	
SWP21S	19	19.0				170	1050	20	
SWP210	25	25.4		180	1400	20			

SWP70・140・210ホース用

形状	金具品番	ねじ R (PT)	内径 mm	A mm	X mm	(L) mm	概略 重量 g
1001 管用テーパーパーおねじ 	1001 6	1/4	4.0	13	17	50	60
	1001 9	3/8	6.5	15	19	54	80
	1001 12	1/2	9.5	18	22	62	130
	1001 -1210	3/4	12.0	20	30	78	220
	1001 19	3/4	15.0	20	30	85	270
	1001 25	1	20.5	22	36	94	440
1002 管用平行おねじ 	1002 6	1/4	4.0	13	17	50	60
	1002 9	3/8	6.5	15	19	54	80
	1002 12	1/2	9.5	18	22	62	130
	1002 -1210	3/4	12.0	20	30	78	220
	1002 19	3/4	15.0	20	30	85	270
	1002 25	1	20.5	22	36	94	440
1004 管用平行めねじユニオン (めすシート) 	1004 6	1/4	4.0	17	19	55	75
	1004 9	3/8	6.5	19	22	59	95
	1004 12	1/2	9.5	22	27	67	145
	1004 -1210	3/4	12.0	30	36	83	280
	1004 19	3/4	15.0	30	36	89	330
	1004 25	1	20.5	36	41	98	500
1005 管用平行めねじユニオン (おすシート) 	1005 6	1/4	4.0	17	19	55	75
	1005 9	3/8	6.5	19	22	59	95
	1005 12	1/2	9.5	22	27	67	145
	1005 -1210	3/4	12.0	30	36	83	280
	1005 19	3/4	15.0	30	36	89	330
	1005 25	1	20.5	36	41	98	500